



MASTER LEDspot LV AR111

MASTER LEDspotLV D 15-75W 827 AR111 40D

De MASTER LEDspot AR111 is met zijn warme, op halogeenlicht lijkende accentbundel een ideale vervangingsoplossing voor spot- en algemene verlichtingstoepassingen in de horeca- en winkelbranche. Hij is vooral geschikt voor algemene verlichting op plaatsen waar het licht altijd aan is, zoals creatieve accentverlichtingstoepassingen in winkels, restaurants en hotels, en in het bijzonder voor galerieën, exposities en musea. De robuust ontworpen MASTER LEDspot AR111 biedt verschillende bundelhoeken voor een duidelijk gedefinieerde bundelspreiding. De bundel bevat geen UV of IR en dat maakt hem geschikt voor het verlichten van warmtegevoelige objecten (voedsel, organische materialen, schilderijen enz.). De gepatenteerde intelligente driver maakt een brede compatibiliteit mogelijk met bestaande elektromagnetische en elektronische halogeentransformators. De MASTER LEDspot AR111 levert enorme energiebesparingen en minimaliseert de onderhoudskosten zonder enige vermindering van de helderheid.

Product gegevens

• Algemene eigenschappen

Lampvoet	G53
Ballon	AR111
Gespec levensduur (uur)	40000 hr
Gespec levensduur (jaar)	25 an
Nominal Lifetime hours	40000 hr

• Technische Lichteigenschappen

Kleurcode	827
Kleuraanduiding (tekst)	Warmwit
Bundelhoek	40 D
Kleurtemperatuur	2700 K
Lichtstroom	760 Lm
Lichtsterkte	1660 cd
Kleurweergave-index	80
Lichtrendement	50.67 Lm/W
Kleurtemperatuur	2700 K [CCT 2700 K]
Gespecificeerde lichtstroom	760 Lm
Lm-beh.fact. eind nom levensd	70 %
Colour consistency	6 steps
Rated Beam Angle	40 D
Luminous flux in 90° cone	760 Lm

• Elektrische kenmerken

Vermogen	15 W
----------	------

Technisch vermogen	15 W
Spanning	12 V
Lijnfrequentie	50-60 Hz
Arbeidsfactor	0.5 -
Lampstroom	1600 mA
Dimbaar	Ja
Overeenkomstig vermogen	75 W
Gespecificeerd vermogen	15 W
Opstarttijd	1 (max) s
Warm-up Time to 60% Light Outp	instant full light
Suitable for accent lighting	Yes

• Temperatuurskenmerken

• Milieu eigenschappen

Energie-efficiëntielabel (EEL)	A
--------------------------------	---

• Afmetingsvoorwaarden

Schakelcyclus	50000x
---------------	--------

• Afmetingen in mm.

Totale lengte C	111 mm
Diameter D	56 mm



PHILIPS

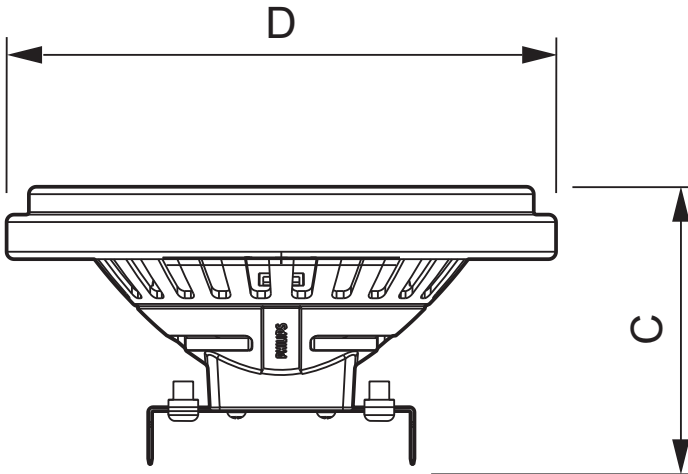
MASTER LEDspot LV AR111

• Product data

Bestelcode 718581 00
EOC productcode 871829171858100
Productnaam MASTER LEDspotLV D 15-75W 827 AR111 40D
Bestel productnaam MAS LEDspotLV D 15-75W 827 AR111 40D
Aantal per verpakking 1
Verpakkings aantal 6

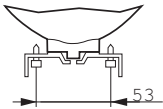
Verpakkingen per buitendoos 6
Barcode op product 8718291718581
Barcode op buitendoos 8718291718598
Logistieke code(s) 929000261202
Netto gewicht per stuk 0.120 kg

Maatschets



MASTER LEDspotLV D 15-75W 827 AR111 40D

Product	C (Norm)	C1 (Max)	D (Norm)	D1 (Norm)
LED D 15-75W 827 AR111 40D	111	-	56	-



G53



© 2014 Koninklijke Philips N.V. (Royal Philips)
Alle rechten voorbehouden.

Specificaties kunnen zonder voorafgaande kennisgeving worden gewijzigd. Handelsmerken zijn het eigendom van Koninklijke Philips N.V. (Royal Philips) en hun respectieve eigenaren.

www.philips.com/lighting

2014, februari 23
Wijziging van gegevens voorbehouden