

PRODUCTFAMILIE DATASHEET

LED STAR MR16 12 V

Laag-voltage LED reflectorlampen MR16 met retrofit steeklampvoet



TOEPASSINGSGBIEDEN

- Winkels
- Horeca
- Musea, kunstgalerijen
- Woonruimte-interieurs
- Zoals een inbouwspot voor markering van wandelgangen, deuren, trappen, enz.
- Schijnwerpers voor accenten
- Vitrines en etalages
- Schijnwerpers voor warmtegevoelige objecten zoals voedsel, planten, enz.
- Buitengebruik alleen in geschikte armaturen

PRODUCTVOORDELEN

- Laag energieverbruik
- Eenvoudige vervanging van halogeenlampen dankzij compact full-glass ontwerp met enkele optiek
- Onmiddellijk 100 % licht, geen opwarmtijd
- Ideaal voor economische spotverlichting

PRODUCTKENMERKEN

- Direct alternatief voor laagvolt halogeenlampen
- Made in Germany (versies tot en met 35W)
- Kwik-vrije lampen



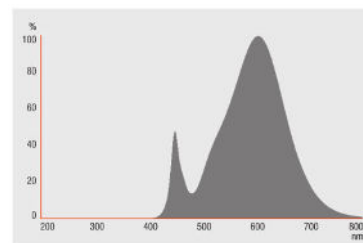
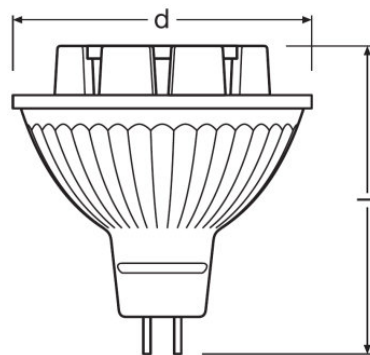
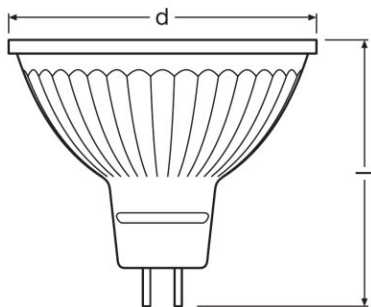
TECHNISCHE DATA

Productomschrijving	Elektrotechnische gegevens			Fotometrische data						Lichttechnische gegevens	Afmetingen
	Nominale vermogen	Nominale spanning	Vergelijkbaar vermogen lamp	Nominale lichtstroom	Lichtstroom	Rated color temperature	Kleurweergave-index Ra	Lichtstroom einde nominale leven [calc.]	Lichtkleur	Opwarmtijd (60 %)	Totale lengte
ST MR16 20 36° 2.9 W/827 GU5.3 ¹⁾	2,90 W	12.0 V	20 W	230 lm	230 lm	2700 K	≥80	0,70	Warm White	< 0,50 s	46,0 mm
ST MR16 20 36° 2.9 W/840 GU5.3 ¹⁾	2,90 W	12.0 V	20 W	230 lm	230 lm	4000 K	≥80	0,70	Cool White	< 0,50 s	46,0 mm
ST MR16 35 36° 4.6 W/827 GU5.3 ¹⁾	4,60 W	12.0 V	35 W	350 lm	350 lm	2700 K	≥80	0,70	Warm White	< 0,50 s	46,0 mm
ST MR16 35 36° 4.6 W/840 GU5.3 ¹⁾	4,60 W	12,0 V	35 W	350 lm	350 lm	4000 K	≥80	0,70	Cool White	< 0,50 s	46,0 mm
ST MR16 50 36° 7.2 W/827 GU5.3 ¹⁾	7,20 W	12 V	50 W	621 lm	621 lm	2700 K	≥80	0,70	Warm White	1,00 s	53,0 mm
ST MR16 50 36° 7.2 W/840 GU5.3 ¹⁾	7,20 W	12,0 V	50 W	621 lm	621 lm	4000 K	≥80	0,70	Cool White	1,00 s	53,0 mm

Productomschrijving	Diameter	Levensduur		Aanvullende product data		Vermogen	Certificaten & normen	
		Nominale levensduur lamp	Aantal schakelcycli	Lampvoet	Kwik vrij	Dimbaar	Energieverbruik	Energie-efficiëntieklasse
ST MR16 20 36° 2.9 W/827 GU5.3 ¹⁾	51,0 mm	25000 h	100000	GU5.3	Ja	Nee	3 kWh/1000h	A+
ST MR16 20 36° 2.9 W/840 GU5.3 ¹⁾	51,0 mm	25000 h	100000	GU5.3	Ja	Nee	3 kWh/1000h	A+
ST MR16 35 36° 4.6 W/827 GU5.3 ¹⁾	51,0 mm	25000 h	100000	GU5.3	Ja	Nee	5 kWh/1000h	A+
ST MR16 35 36° 4.6 W/840 GU5.3 ¹⁾	51,0 mm	25000 h	100000	GU5.3	Ja	Nee	5 kWh/1000h	A+
ST MR16 50 36° 7.2 W/827 GU5.3 ¹⁾	51,0 mm	15000 h	100000	GU5.3	Ja	Nee	8 kWh/1000h	A+
ST MR16 50 36° 7.2 W/840 GU5.3 ¹⁾	51,0 mm	15000 h	100000	GU5.3	Ja	Nee	8 kWh/1000h	A+

Productomschrijving	Land-specifieke indelingen	
	Internationaal lampcoderingssysteem	
ST MR16 20 36° 2.9 W/827 GU5.3 ¹⁾	DRR-2,9/827-12-GU5,3-50/36	
ST MR16 20 36° 2.9 W/840 GU5.3 ¹⁾	DRR-2,9/840-12-GU5,3-50/36	
ST MR16 35 36° 4.6 W/827 GU5.3 ¹⁾	DRR-4,6/827-12-GU5,3-50/36	
ST MR16 35 36° 4.6 W/840 GU5.3 ¹⁾	DRR-4,6/840-12-GU5,3-50/36	
ST MR16 50 36° 7.2 W/827 GU5.3 ¹⁾	DRR-7,2/827-12-GU5,3-50/36	
ST MR16 50 36° 7.2 W/840 GU5.3 ¹⁾	DRR-7,2/840-12-GU5,3-50/36	

¹⁾ Alle technische parameters die gelden voor het hele lamp/Als gevolg van het complexe productieproces voor light-emitting diodes, de typische waarden aangegeven voor de technische LED-parameters zijn puur statistische waarden die niet noodzakelijkerwijs overeenkomen met de werkelijke technische parameters van elk afzonderlijk product, die kan variëren van de typische waarde



ST MR16 20 36° 2.9 W/827 GU5.3, ST
MR16 20 36° 2.9 W/840 GU5.3, ST
MR16 35 36° 4.6 W/827 GU5.3, ST
MR16 35 36° 4.6 W/840 GU5.3

ST MR16 50 36° 7.2 W/827 GU5.3, ST
MR16 50 36° 7.2 W/840 GU5.3

ST MR16 20 36° 2.9 W/827 GU5.3, ST
MR16 35 36° 4.6 W/827 GU5.3

APPLICATIE-ADVIES

Zie voor meer gedetailleerde applicatie-informatie en -grafieken de productdatasheet.

LOGISTIEKE DATA

Productcode	Productomschrijving	Verpakkingseenheid (stuks per verpakking)	Afmetingen (lengte x breedte x hoogte)	Volume	Gewicht
4052899957718	ST MR16 20 36° 2.9 W/827 GU5.3	Verzenddoos 10	290 mm x 254 mm x 134 mm	9.87 dm ³	628.00 g
4052899957725	ST MR16 20 36° 2.9 W/840 GU5.3	Verzenddoos 10	290 mm x 254 mm x 134 mm	9.87 dm ³	625.00 g
4052899957756	ST MR16 35 36° 4.6 W/827 GU5.3	Verzenddoos 10	290 mm x 254 mm x 134 mm	9.87 dm ³	630.00 g
4052899957763	ST MR16 35 36° 4.6 W/840 GU5.3	Verzenddoos 10	290 mm x 254 mm x 134 mm	9.87 dm ³	621.00 g

Productcode	Productomschrijving	Verpakkingseenheid (stuks per verpakking)	Afmetingen (lengte x breedte x hoogte)	Volume	Gewicht
4052899957794	ST MR16 50 36° 7.2 W/827 GU5.3	Verzenddoos 10	290 mm x 254 mm x 134 mm	9.87 dm ³	1019.00 g
4052899957800	ST MR16 50 36° 7.2 W/840 GU5.3	Verzenddoos 10	290 mm x 254 mm x 134 mm	9.87 dm ³	1019.00 g

De genoemde productcodes beschrijven de kleinste hoeveelheid die besteld kan worden. Eén verzendeenheid kan bestaan uit één of meer afzonderlijke producten. Bij het plaatsen van een order enkele of veelvoud van de verpakkingseenheid invoeren.

LITERATUUR VERWIJZING

Voor verdere producten en actuele informatie inzake LED-lampen zie

- ▶ www.ledvance.nl/ledlamps

Voor garantie zie

- ▶ www.ledvance.nl/garantie

— Verdere informatie zie

- ▶ www.ledvance.nl/low-voltage-ledlamps

DISCLAIMER

Onder voorbehoud van verandering zonder kennisgeving. Fouten en drukfouten voorbehouden. Zorg ervoor dat u de meest recente versie gebruikt.