

# LOEVSCHALL

PASSION FOR LIGHT

Nikkelvej 11 DK-8940

[DK] Stikkene må ikke klippes af ledningerne. Produktet skal bruges med en særskilt SELV LED Driver certificeret efter standard EN 61347-2-13.

Den eksterne fleksible ledning på denne lampe kan ikke udskiftes.

Hvis ledningen bliver beskadiget skal lampen destrueres.

Lyskilden er ikke udskiftelig; når lyskilden ikke længere virker, skal hele lampen udskiftes.

Dette produkt indeholder en lyskilde i energieffektivitetsklasse G.

[EN] The connectors must not be cut from the wires.

The product shall be used with an independant SELV LED Driver certified with standard EN 61347-2-13.

The external flexible cord of this luminaire cannot be replaced; if the cord is

damaged, the luminaire shall be destroyed.

The light source of this luminaire is not replaceable; when the light source reaches its end of life,

the whole luminaire shall be replaced.

This product contains a light source of energy efficiency class G.

[DE] Die Stecker dürfen nicht von den Leitungen geschnitten werden.

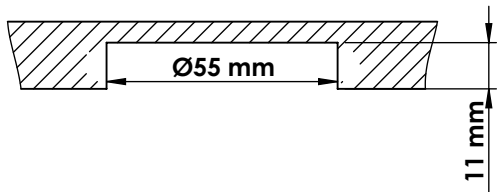
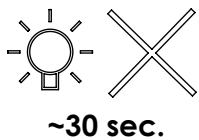
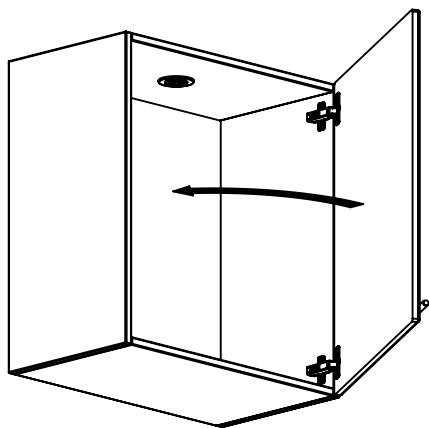
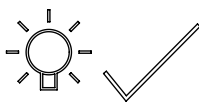
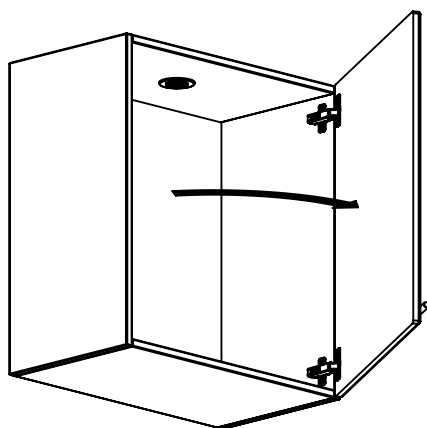
Das Produkt muss nur mit eine Norm EN 61347-2-13 zertifizierte unabhängige SELV LED Netzteile benutzt werden. Die externe flexible Kabel von dieser Lampe kann nicht ersetzt werden; falls das Kabel beschädigt ist, dann muss die Lampe vernichtet werden. Die Lichtquelle ist nicht austauschbar; wenn die Lampe nicht mehr funktioniert, dann muss die ganze Lampe ersetzt werden.

Dieses Produkt enthält eine Lichtquelle der Energieeffizienzklasse G.

[FI] Liittimiä ei saa leikata johtimista. Tuotetta tulee käyttää itsenäisen SELV LED -ohjaimen kanssa, joka on sertifioitu standardin EN 61347-2-13 mukaisesti. Tämän valaisimen ulkoista joustavaa johtoa ei voi vaihtaa; jos johto on vaurioitunut, valaisin on tuhattava.

Tämän valaisimen valonlähde ei ole vaihdettavissa; kun valonlähde saavuttaa käyttöikänsä lopun, koko valaisin vaihdetaan.

Tämä tuote sisältää valonlähteen, jonka energiatehokkuusluokka on G.



[DK] Strømmen skal være afbrudt inden tilslutning og frakobling af spots.

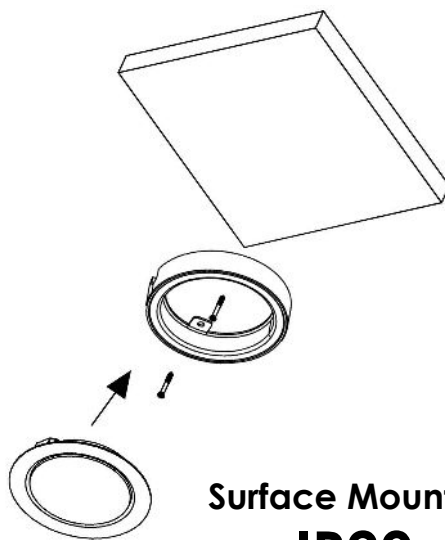
[EN] Power must be disconnected when connecting or disconnecting spots.

[DE] Leistung muss vor dem Anschliessen oder Trennen der LED-Spots unterbrochen werden.

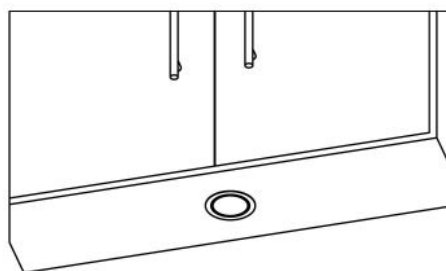
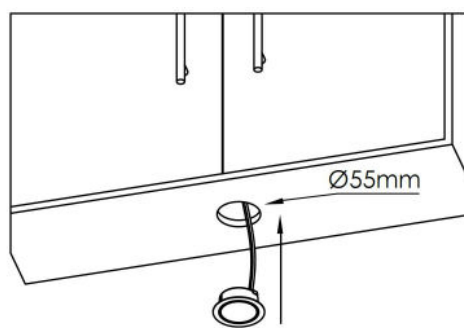
[FI] Virta on katkaistava pisteitä kytkettäessä tai irrotettaessa.

12VDC / 2.3W LED

CE III 0,01m IP 44



Surface Mounted  
IP20



Recessed  
IP44

