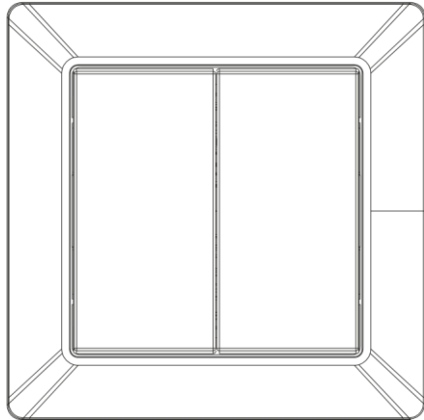


# Friends with HUE Zigbee wandenschakelaar



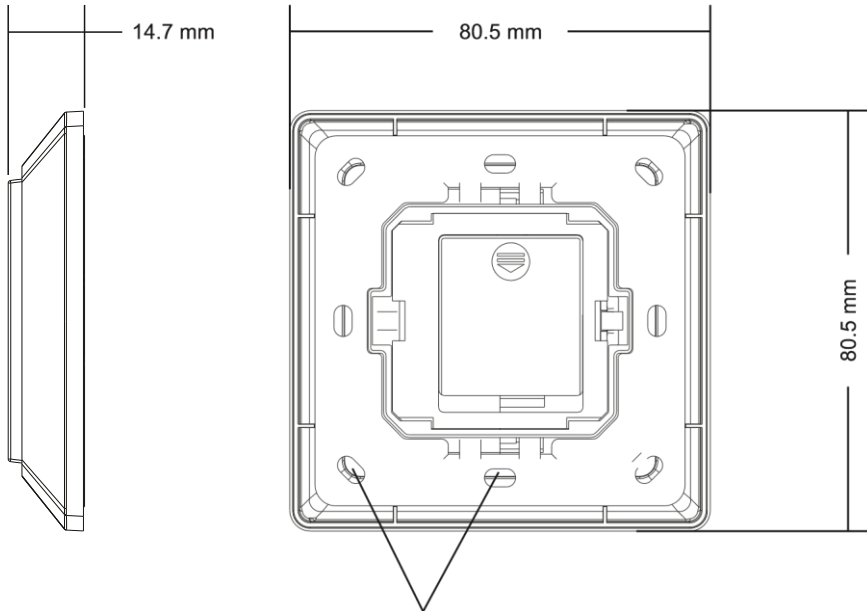
**Belangrijk:** Lees alle instructies voorafgaand aan de installatie.

**Functie introductie:**



Voorkant

Met plastic frame

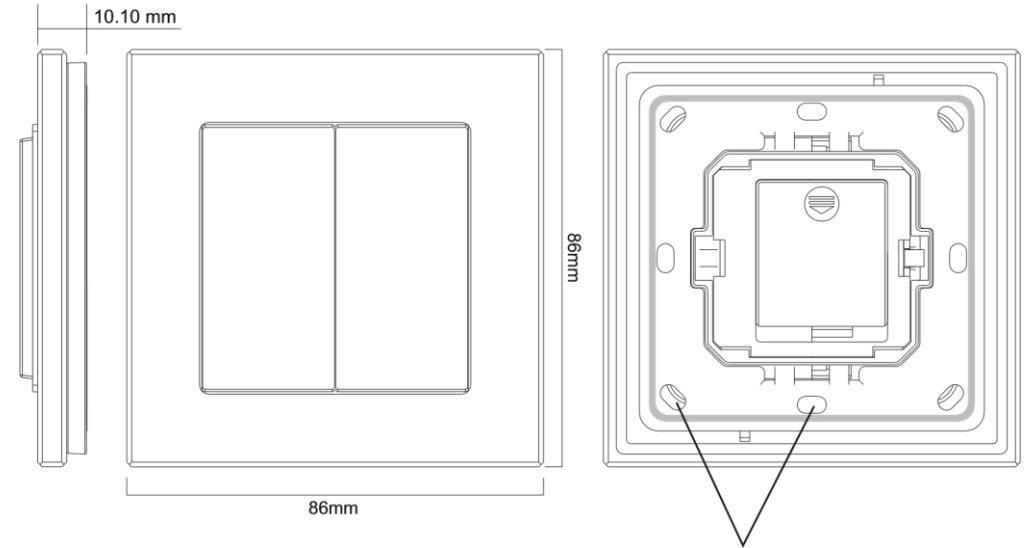


De afstandsbediening kan met 3M lijm of schroeven aan de muur worden bevestigd.

Achterkant

70100041

With Glass Frame



De afstandsbediening kan met 3M lijm of schroeven aan de muur worden bevestigd.

## Product informatie

Type schakelaar	Friends of Hue schakelaar
Zendbereik	10-30m (normaal)
Radio frequentie	2.4GHz
Voeding	3V(1xCR2430 batterij)
Knoppen	4
Afmetingen	80.5x80.5x14.7mm / 86x86x14mm
Bedrijfstemperatuur	-20 °C ~ +45 °C
Werkvochtigheid	10% ~ 95% RH niet condensierend
IP Waarde	IP20
Garantie	2 jaar

## Product omschrijving

De Friends of Hue-schakelaar is een draadloze zender die communiceert met de Philips Hue-bridge. De schakelaar gebruikt een CR2430-batterij die een ingebouwde zender van stroom voorziet. Deze zender stuurt draadloze radiosignalen die worden gebruikt om het Philips Hue systeem op afstand te bedienen. De schakelaar kan worden geconfigureerd via de Hue-app nadat deze aan de Hue-bridge is toegevoegd. Hiermee kunnen aangewezen lichtapparaten in 2 aangewezen kamers met 4 knoppen worden bediend. Functies van de 4 knoppen kunnen afzonderlijk worden geconfigureerd via de Hue-app. De configureerbare functies omvatten AAN / UIT, omhoog dimmen / omlaag dimmen en scènecontrole.

## Veiligheid & Waarschuwingen

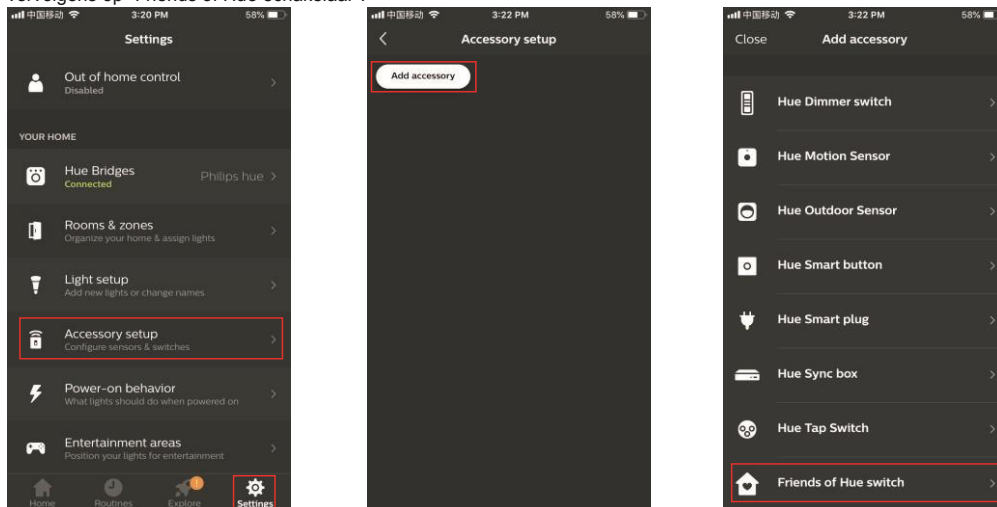
- Stel het apparaat NIET bloot aan vocht.

## Werking

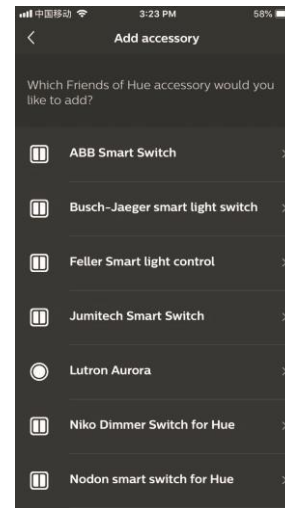
### 1. Voeg de schakelaar toe aan de Hue Bridge

**Stap 1:** configureer uw Hue Bridge correct en voeg lichtapparaten toe aan de Hue Bridge via de Hue-app volgens de instructies.

**Stap 2:** tik op "Accessoire instellen" op de pagina "Instellingen", tik vervolgens op "Accessoire toevoegen" en tik vervolgens op "Friends of Hue-schakelaar".

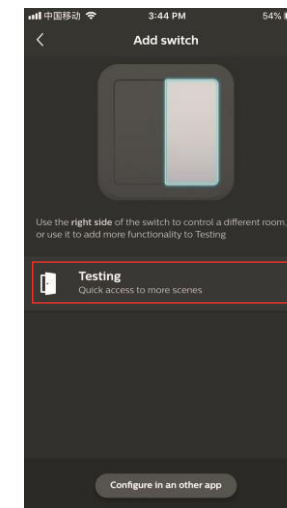
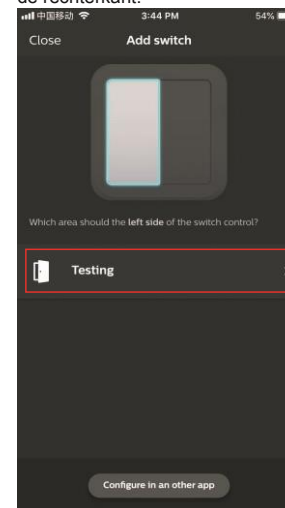


**Stap 3:** tik op een merk om het te selecteren, elk merk werkt. Bedien vervolgens de schakelaar volgens de instructies om deze toe te voegen aan de Hue Bridge.



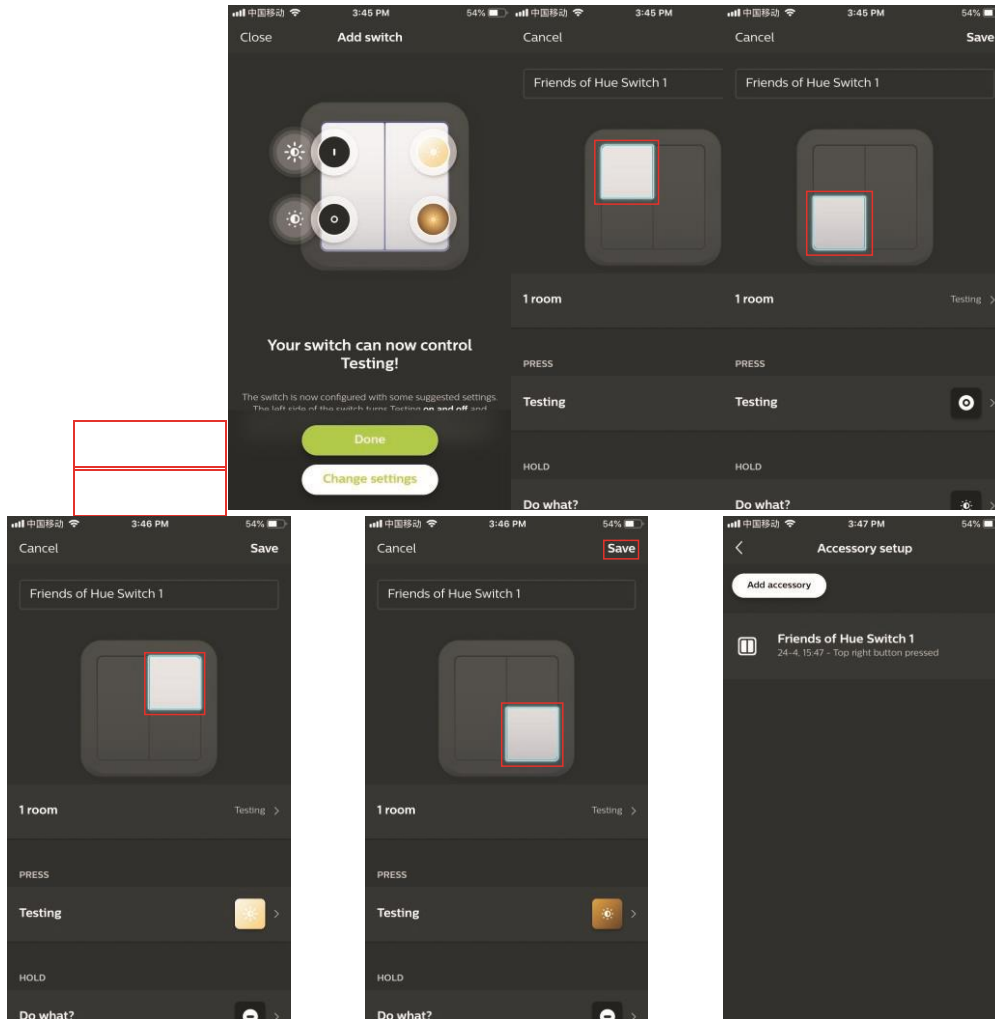
### 2. Selecteer de aangewezen kamer / kamers om te bedienen

**Stap 1:** Tik om een kamer te selecteren die moet worden bediend met de linkerkant op de schakelaar en vervolgens met de rechterkant.

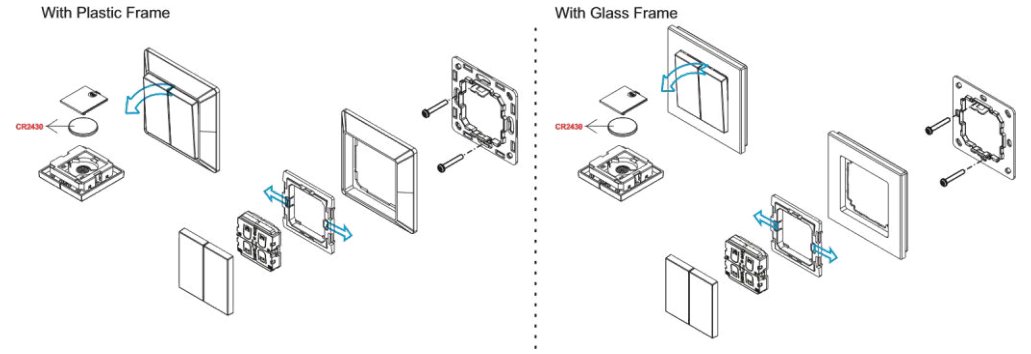


### 3. Configureer de schakelaar via de Hue-app

**Stap 1:** eenmaal succesvol toegevoegd kunt u de door het systeem voorgestelde instelling gebruiken of de switch configureren naar uw voorkeur. Tik op "Gereed" om de voorgestelde instelling te gebruiken of tik op "instellingen wijzigen" om volgens de instructies te configureren. 4 knoppen kunnen afzonderlijk worden geconfigureerd. Tik op een knopgebied om de knop te selecteren die u wilt configureren.



### Installatie



Het belangrijkste onderdeel van deze controller is een universeel, extreem roterend standaard schakelement dat door verschillende fabrikanten in tal van frames kan worden geïntegreerd, zoals hieronder vermeld:

BEKER	S1, B1, B3, B7 glass
GIRA	Standard55, E2, Event, Esprit
JUNG	A500, Aplus
MERTEN	M-smart, M-Arc, M-Plan

### 4. Bedien de lichtapparaten in de geselecteerde kamer / kamers met de schakelaar

Na succesvol geconfigureerd te zijn tikt u op "opslaan" in de rechterbovenhoek om de instellingen op te slaan. Vervolgens kunt u de schakelaar gebruiken om de lichtapparaten in de geselecteerde kamer / kamers te bedienen.