

# ZigBee Wireless Dimmer Switch

zigbee  
certified  
product

CE FC

RoHS  
COMPLIANT

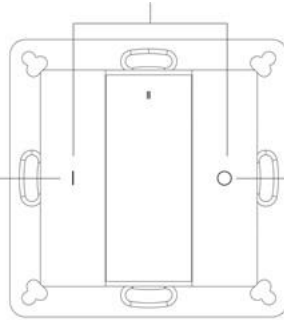
Product Data

**Belangrijk:** Lees voor de installatie eerst de instructie.

## Functies:

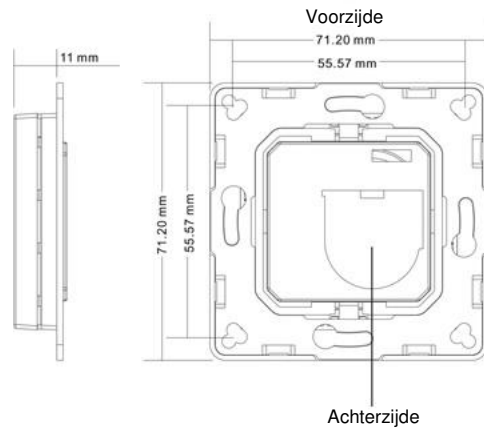
Houd beide knoppen ingedrukt om naar een beschikbaar ZigBee netwerk te zoeken en te koppelen of om terug te keren naar fabrieksinstellingen.

Druk om in te schakelen.  
Houd ingedrukt om te  
lichtintensiteit te verhogen.



Druk om uit te schakelen.  
Houd ingedrukt om  
lichtintensiteit te verlagen.

**Let op: Deze schakelaar ondersteunt 1 groep van maximaal 30 apparaten**



Batterij: CR2450  
Alvorens gebruik dient u de beschermfolie van de batterij te verwijderen.

Protocol	ZigBee 3.0
Voltage	3VDC (CR2450)
Frequentie	2.4GHz
Zendbereik (zonder obstakels)	30m
IP classificatie	IP20
Dimbereik	0.1%-100%
Afmetingen	71.2x71.2x13.6mm

- ZigBee dimmer switch op basis van ZigBee 3.0
- Ondersteunt koppeling via TouchLink
- Ondersteunt koppeling met ZigBee apparaten in hetzelfde netwerk
- Ondersteunt 1 groep van maximaal 30 apparaten
- 2.4 GHz frequentie
- Batterij met lange levensduur voorzien van MESH technologie
- Zendbereik 30 meter
- Compatible met universele ZigBee gateway producten
- Compatible met universele ZigBee producten

## De volgende ZigBee clusters worden ondersteund:

### Input clusters:

- Basic
- Power Configuratie
- identificatie
- Diagnostisch

### Output clusters:

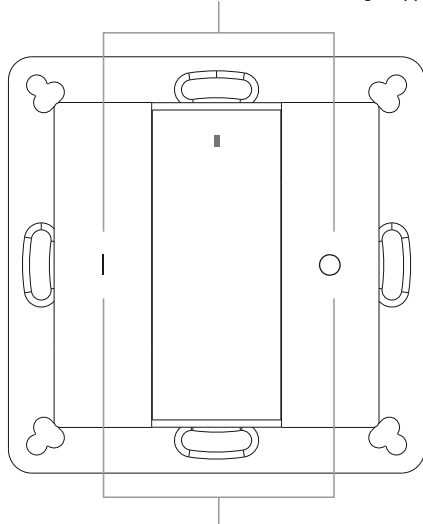
- identificatie
- Aan/uit
- Level control
- Ota

## Veiligheid en waarschuwingen

- Dit apparaat bevat een lithium knoobatterij dat op de juiste manier opgeslagen en verwijderd dient te worden.
- Stel dit apparaat NIET bloot aan vochtigheid

## Quick start

Netwerk koppel modus: klik 3 keer op de toetsen  
De schakelaar dient niet in een ander netwerk gekoppeld te zijn.



Reset: druk 3 keer op de toetsen  
De schakelaar dient reeds te zijn gekoppeld met een netwerk.

## Bediening.

1. De ZigBee draadloze schakelaar kan communiceren met een grote verscheidenheid aan ZigBee compatibele systemen. De schakelaar zendt draadloze radiografische signalen welke worden gebruikt om compatibele systemen op afstand te bedienen.

2. Deze ZigBee draadloze schakelaar ondersteunt 1 groep met maximaal 30 apparaten en ondersteunt enkelkleurige ZigBee lichtbronnen.

## 3. Netwerk koppeling via coördinator of HUB (toegevoegd aan ZigBee netwerk)

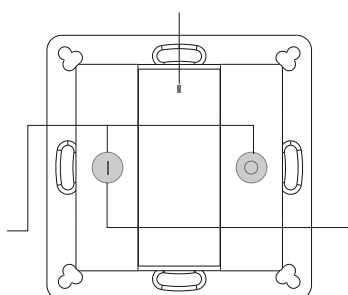
Led indicator

### Stap 1:

Verwijder de schakelaar uit het vorige netwerk (indien dit het geval is) anders zal de schakelaar niet gekoppeld kunnen worden aan het nieuwe netwerk. Lees hiervoor de instructies onder de Alinea: **“Reset naar fabrieksinstellingen”**

### Stap 3:

Houd beide knoppen ingedrukt tot de Led indicator is inschakelt.



### Stap 2:

Schakel de koppelmodus van uw ZigBee controller of Hub volgens de instructies van uw controller.

### Stap 4:

Druk op deze toets om in het nabije netwerk te zoeken. De led indicator knippert om de seconde, indien er geen netwerk is gevonden zal deze na 20 seconden een time-out geven. Indien er een succesvolle koppeling heeft plaatsgevonden zal de led indicator 5 keer kort knipperen.

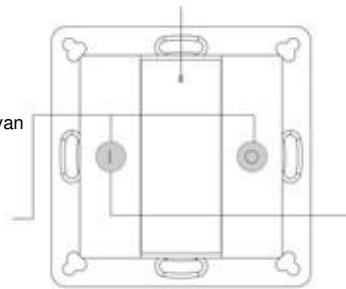
#### 4. Koppeling van een lichtbron via Touchlink

**Stap 1:**

Zet de ZigBee lichtbron in koppelmodus via Touchlink. Voor instructies leest u de handleiding van de betreffende ZigBee lichtbron.

**Stap 3:**

Houd beide knoppen ingedrukt tot de Led indicator is inschakelt.



**Stap 2:**

Hou de afstandsbediening binnen 10 cm van de ZigBee lichtbron.

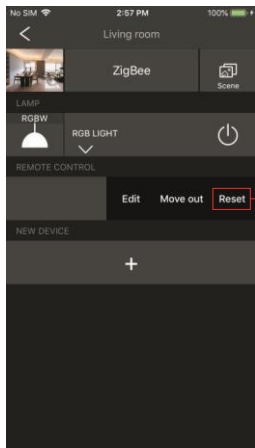


**Stap 4:**

Druk 2x op deze toets om in het nabije netwerk te zoeken. De led indicator knippert 3 seconden snel, daarna knippert de led indicator 6 keer langzaam indien er een succesvolle koppeling heeft plaatsgevonden. De lichten zullen tevens 2 keer knipperen.

- 1) In het geval van een directe Touchlink koppeling (beide niet toegevoegd aan een ZigBee netwerk) kan een schakelaar koppelen met 30 apparaten.
- 2) Indien er een Touchlink koppeling is via een ZigBee netwerk kan een schakelaar koppelen met maximaal 30 apparaten.
- 3) Bij gebruik van een Philips HUE bridge & Amazon Echo Plus dienen de schakelaars eerst toegevoegd te worden aan het netwerk alvorens deze te koppelen via Touchlink.
- 4) Na koppeling via Touchlink kan de schakelaar de gekoppelde apparaten bedienen.

#### 5. Verwijderen van een schakelaar uit een ZigBee netwerk via een coördinator of HUB

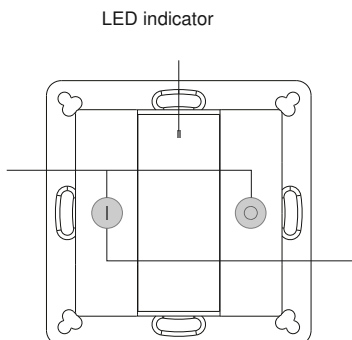


Selecteer de optie "reset" of "verwijderen" in uw ZigBee controller of hub besturingssysteem. Indien de schakelaar succesvol verwijderd is knippert de licht indicator 3 keer snel.

#### 6. Reset naar fabrieksinstellingen

**Stap 1:**

Houd beide knoppen ingedrukt tot de Led indicator is inschakelt.



**Let op:**

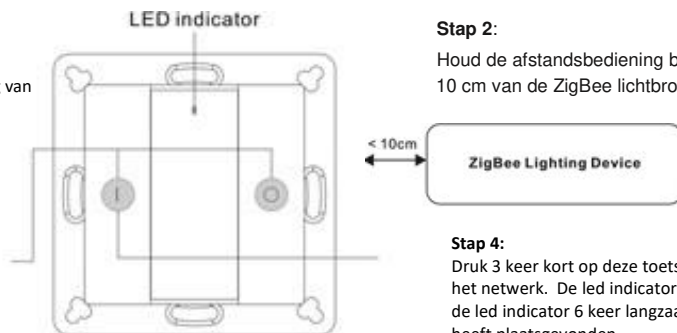
Alle geconfigureerde parameters zullen worden gereset indien de schakelaar wordt verwijderd uit het netwerk of wordt gereset.

**Stap 2:** Druk 5 keer op de knop, de led indicator knippert 3 keer snel indien de schakelaar succesvol is gereset.

## 7. Verwijderen van een Touchlink ZigBee gekoppeld apparaat.

### Stap 1:

Zet de ZigBee lichtbron in koppelmodus via Touchlink. Voor instructies leest u de handleiding van de betreffende ZigBee lichtbron.



### Stap 3:

Houd beide knoppen ingedrukt tot de Led indicator is inschakelt.

### Stap 2:

Houd de afstandsbediening binnen 10 cm van de ZigBee lichtbron.

### Stap 4:

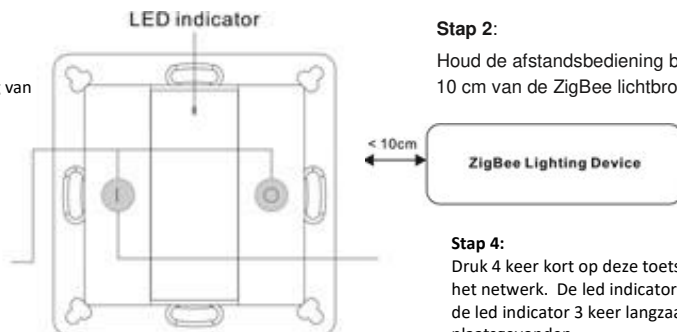
Druk 3 keer kort op deze toets om het ZigBee apparaat te verwijderen uit het netwerk. De led indicator knippert 3 seconden snel, daarna knippert de led indicator 6 keer langzaam indien er een succesvolle verwijdering heeft plaatsgevonden.

## 8. Reset lichtbron naar fabrieksinstellingen (touch reset)

**Let op:** Het apparaat zal worden toegevoegd aan een nieuw netwerk, aan hetzelfde netwerk of niet worden toegevoegd aan een netwerk.

### Stap 1:

Zet de ZigBee lichtbron in koppelmodus via Touchlink. Voor instructies leest u de handleiding van de betreffende ZigBee lichtbron.



### Stap 3:

Houd beide knoppen ingedrukt tot de Led indicator is inschakelt.

### Stap 2:

Houd de afstandsbediening binnen 10 cm van de ZigBee lichtbron.

### Stap 4:

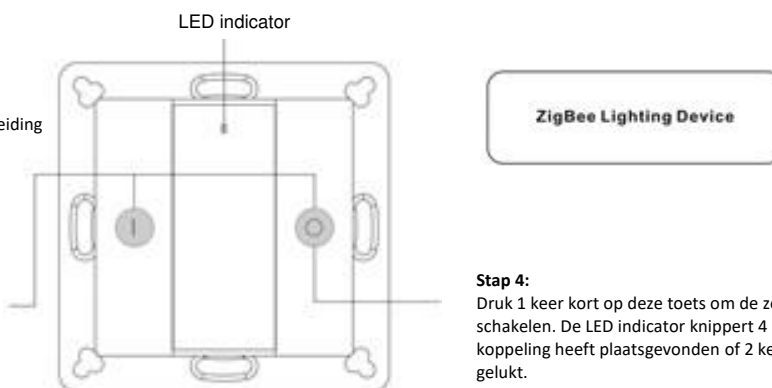
Druk 4 keer kort op deze toets om het ZigBee apparaat te verwijderen uit het netwerk. De led indicator knippert 3 seconden snel, daarna knippert de led indicator 3 keer langzaam indien de reset succesvol heeft plaatsgevonden.

## 9. Zoek en koppel ZigBee lichtbron

**Let op:** De lichtbron en schakelaar dienen beiden in hetzelfde ZigBee netwerk toegevoegd te zijn.

### Stap 1:

Zet de ZigBee lichtbron in zoek en koppelmodus (initiator mode). Voor instructies leest u de handleiding van de betreffende ZigBee lichtbron.



### Stap 2:

Houd beide knoppen ingedrukt tot de Led indicator is inschakelt.

### Stap 4:

Druk 1 keer kort op deze toets om de zoek en koppelmodus in te schakelen. De LED indicator knippert 4 keer indien een succesvolle koppeling heeft plaatsgevonden of 2 keer indien de koppeling niet is gelukt.

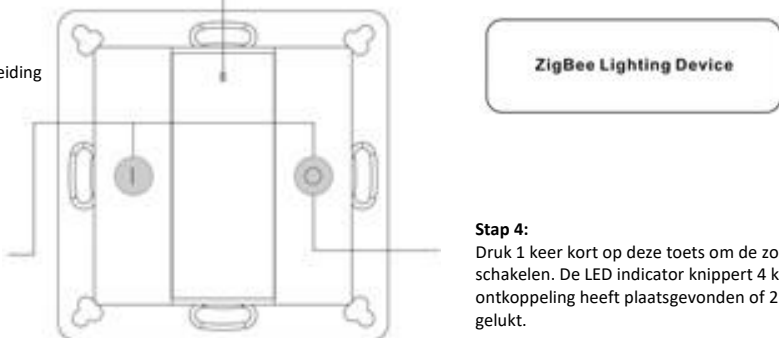
**Let op:** Iedere schakelaar kan aan maximaal 30 apparaten koppelen.

## 10. Zoek en ontkoppel ZigBee lichtbron

**Stap 1:**  
Zet de ZigBee lichtbron in zoek en koppelmodus (initiator mode). Voor instructies leest u de handleiding van de betreffende ZigBee lichtbron.

**Stap 2:**  
Houd beide knoppen ingedrukt tot de Led indicator is inschakeld.

**Stap 4:**  
Druk 1 keer kort op deze toets om de zoek en koppelmodus in te schakelen. De LED indicator knippert 4 keer indien een succesvolle ont koppeling heeft plaatsgevonden of 2 keer indien de koppeling niet is gelukt.

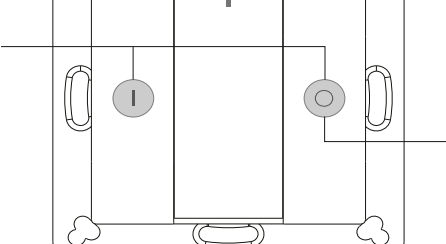


The diagram shows a rectangular device with four corner buttons and a central LED indicator. A box labeled 'ZigBee Lighting Device' is shown to the right. Lines connect the LED indicator and one of the corner buttons to the text instructions.

## 11. Ontkoppel alle gekoppelde apparaten

**Stap 1:**  
Houd beide knoppen ingedrukt tot de Led indicator is inschakeld.

**Stap 2:**  
Druk 5 keer kort op deze toets om alle gekoppelde apparaten te ont koppelen. De LED indicator knippert 4 keer indien een succesvolle ont koppeling heeft plaatsgevonden.



The diagram shows the same rectangular device as in step 10, with an LED indicator at the top center. Lines connect the LED indicator and one of the corner buttons to the text instructions.

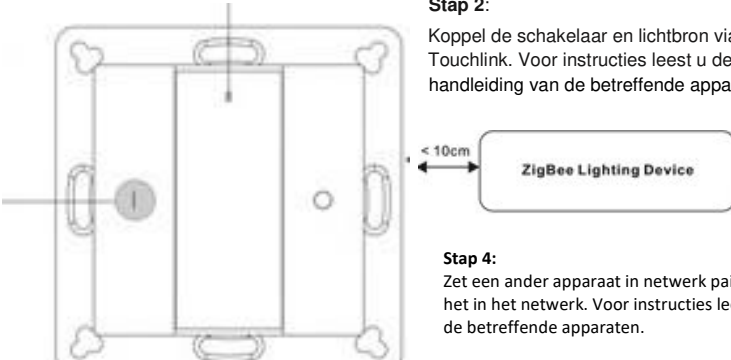
## 12. Netwerk opzetten en apparaten toevoegen aan het netwerk (geen coördinator of HUB benodigd)

**Stap 1:**  
Reset de schakelaar en apparaten naar fabrieksinstellingen. Voor instructies leest u de handleiding van de betreffende apparaten.

**Stap 2:**  
Koppel de schakelaar en lichtbron via Touchlink. Voor instructies leest u de handleiding van de betreffende apparaten.

**Stap 3:**  
Druk kort op de knop om het netwerk te creëren en apparaten toe te voegen. De LED indicator zal 2x kort knipperen. Na 180 seconden volgt een time-out. Herstart de handeling hierna.

**Stap 4:**  
Zet een ander apparaat in netwerk pairing modus en koppel het in het netwerk. Voor instructies leest u de handleiding van de betreffende apparaten.



The diagram shows the rectangular device with an LED indicator. A box labeled 'ZigBee Lighting Device' is shown to the right, with a double-headed arrow and '< 10cm' indicating the proximity required for pairing. Lines connect the LED indicator and one of the corner buttons to the text instructions.

**Stap 5:** Voeg zoveel apparaten toe als gewenst (Max. 30).

**Stap 6:** Reset de apparaten die u wenst toe te voegen naar fabrieksinstellingen. Raadpleeg hiervoor de handleiding van de betreffende apparaten.

**Stap 7:** Koppel de gewenste apparaten en lichtbronnen via Touchlink. De apparaten worden hiermee toegevoegd aan het netwerk. Raadpleeg hiervoor de handleiding van de betreffende apparaten.

## 13. OTA

De schakelaar ondersteunt firmware updates via OTA en zal automatisch iedere 10 minuten zoeken naar updates via de ZigBee controller.

## 14. Controle van koppeling schakelaar in een netwerk.

Druk op een van de knoppen. Indien de LED indicator knippert is de schakelaar reeds gekoppeld aan een netwerk. Indien deze niet knippert is de schakelaar niet gekoppeld in een netwerk.

## 15. Controle batterij status.

De batterij status van de schakelaar wordt weergegeven via de coördinator in de volgende situaties:

- Wanneer ingeschakeld
- Wanneer de knop I en O tegelijkertijd wordt ingedrukt.
- Wanneer de schakelaar in de afgelopen 4 uur data heeft verstuurd.
- Wanneer de schakelaar is toegevoegd in het netwerk via een coördinator.

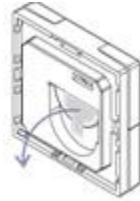
## Installatie:

### 1 Verwijder de beschermfolie van de batterij.

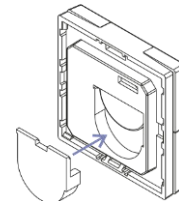
1) Verwijder afdekplaat van batterij



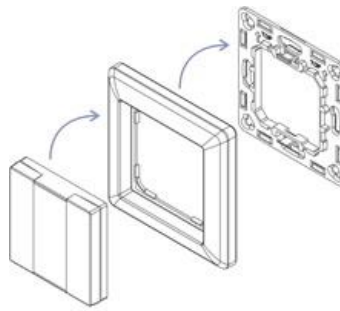
2) Verwijder de beschermfolie van de batterij



3) Plaats de afdekplaat van de batterij terug.



### 2 Montage van de schakelaar (2 methodes)



#### Methode 1:

Plaats 3M lijm aan de achterzijde van de bracket en druk de bracket tegen de muur

#### Methode 2:

Bevestig de bracket met schroeven aan de muur

Indien de bracket is gemonteerd plaats het frame en de schakelaar in bovenstaande volgorde terug.

## Montage:

De schakelaar is universeel te plaatsen in afdek materiaal van de volgende merken:

BERKER	S1, B1, B3, B7 glass
GIRA	Standard55, E2, Event, Esprit
JUNG	A500, Aplus
MERTEN	M-smart, M-Arc, M-Plan

